

Inhalt:	Seite:
Zu dieser Anleitung, Sicherheitshinweise	1
Demontage	2

Zu dieser Anleitung

Lesen Sie vor der Demontage diese Anleitung sorgfältig und vollständig durch! Beachten Sie unbedingt die allgemeinen Sicherheitshinweise und die Sicherheitssymbole mit Hinweisen im Text.

Achtung! In dieser Anleitung wird keine Zerlegung von Leiterplatten, Motoren oder elektrischen bzw. elektronischen Komponenten beschrieben. Bei Bedarf wenden Sie sich bitte an info@lunos.de oder Ihren Ansprechpartner bei LUNOS.

Zeichen in dieser Anleitung:



Dieses Zeichen warnt Sie vor Verletzungsgefahren



Dieses Zeichen warnt Sie vor Verletzungsgefahren durch Elektrizität

Sicherheitshinweise



Vorsicht! Jede Montagearbeit am Lüftungsgerät darf nur bei abgetrennter Netzspannung erfolgen! Das Lüftungsgerät ist schutzisoliert nach Schutzklasse II, der Schutzleiteranschluß entfällt!



Achtung! Der elektrische Anschluss darf nur von autorisiertem Fachpersonal demontiert werden!

Benötigte Werkzeuge

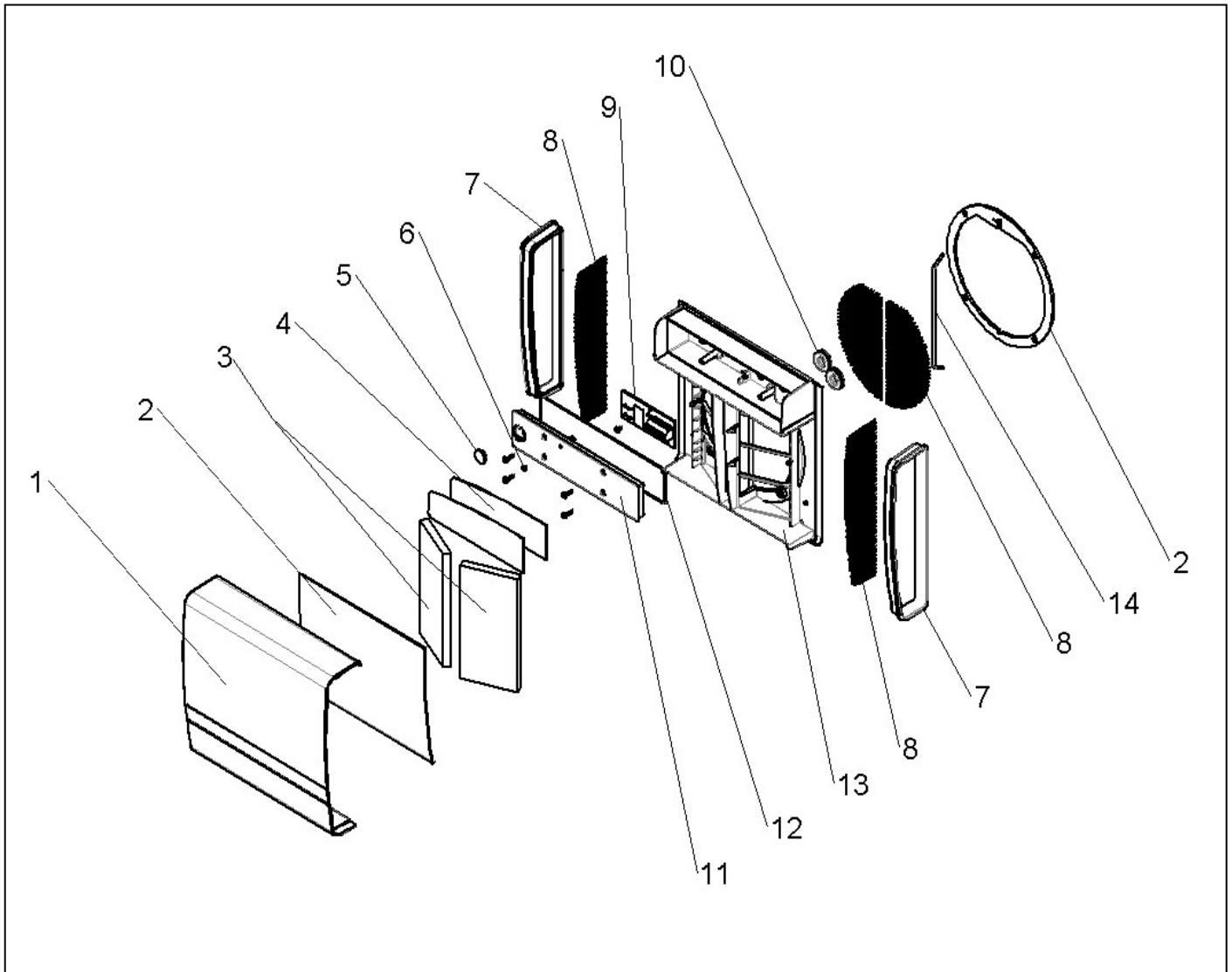
- A** Kreuzschlitzschraubendreher klein
- B** Kreuzschlitzschraubendreher mittel
- C** Schlitzschraubendreher klein
- D** Cutter
- E** Seitenschneider

Die Buchstabenbezeichnung des für den aktuellen Demontageschritt nötigen Werkzeugs finden Sie dort jeweils in Klammern aufgeführt.

Demontage

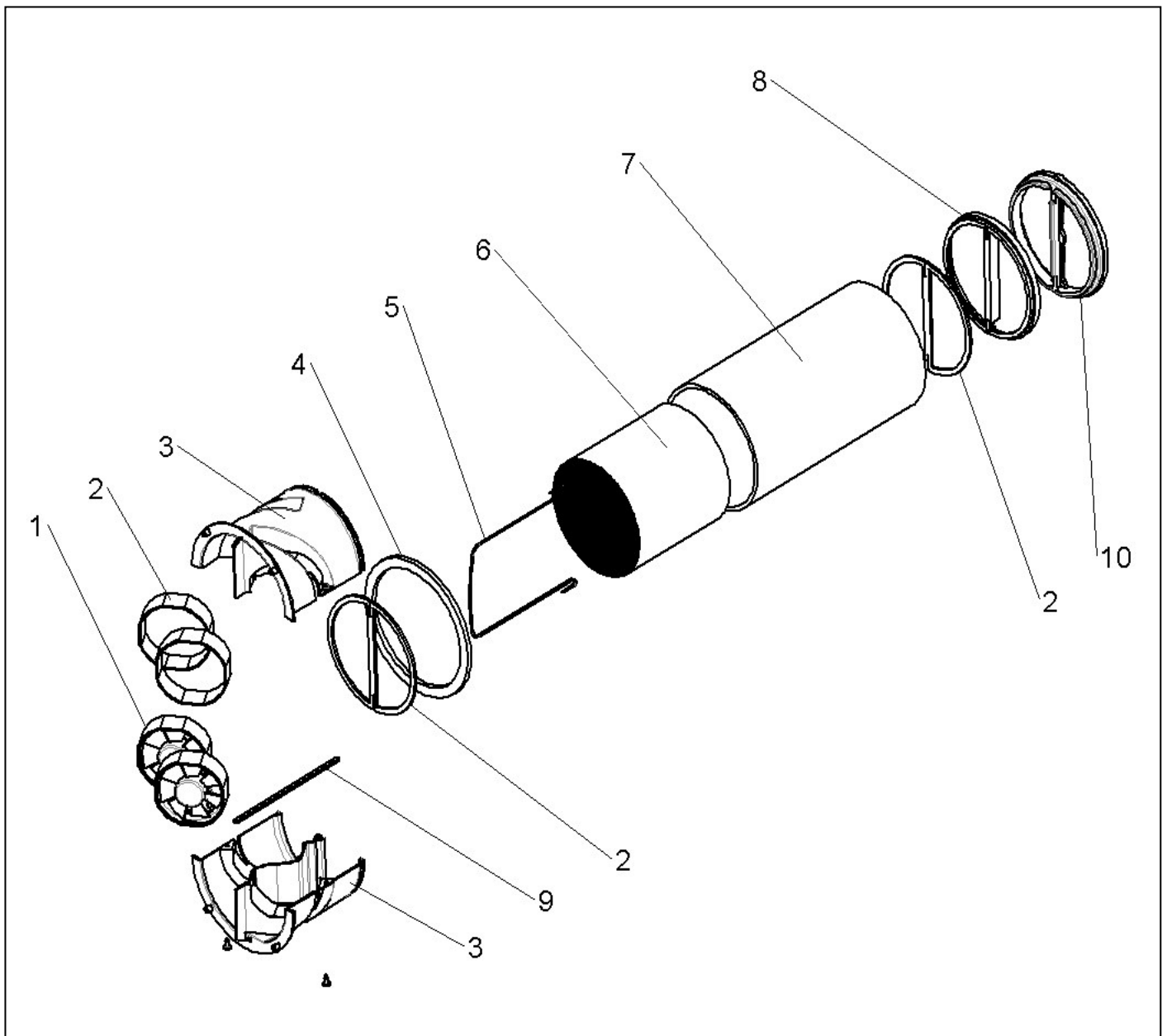


Vorsicht! Jede Montagearbeit am Lüftungsgerät darf nur bei abgetrennter Netzspannung erfolgen!



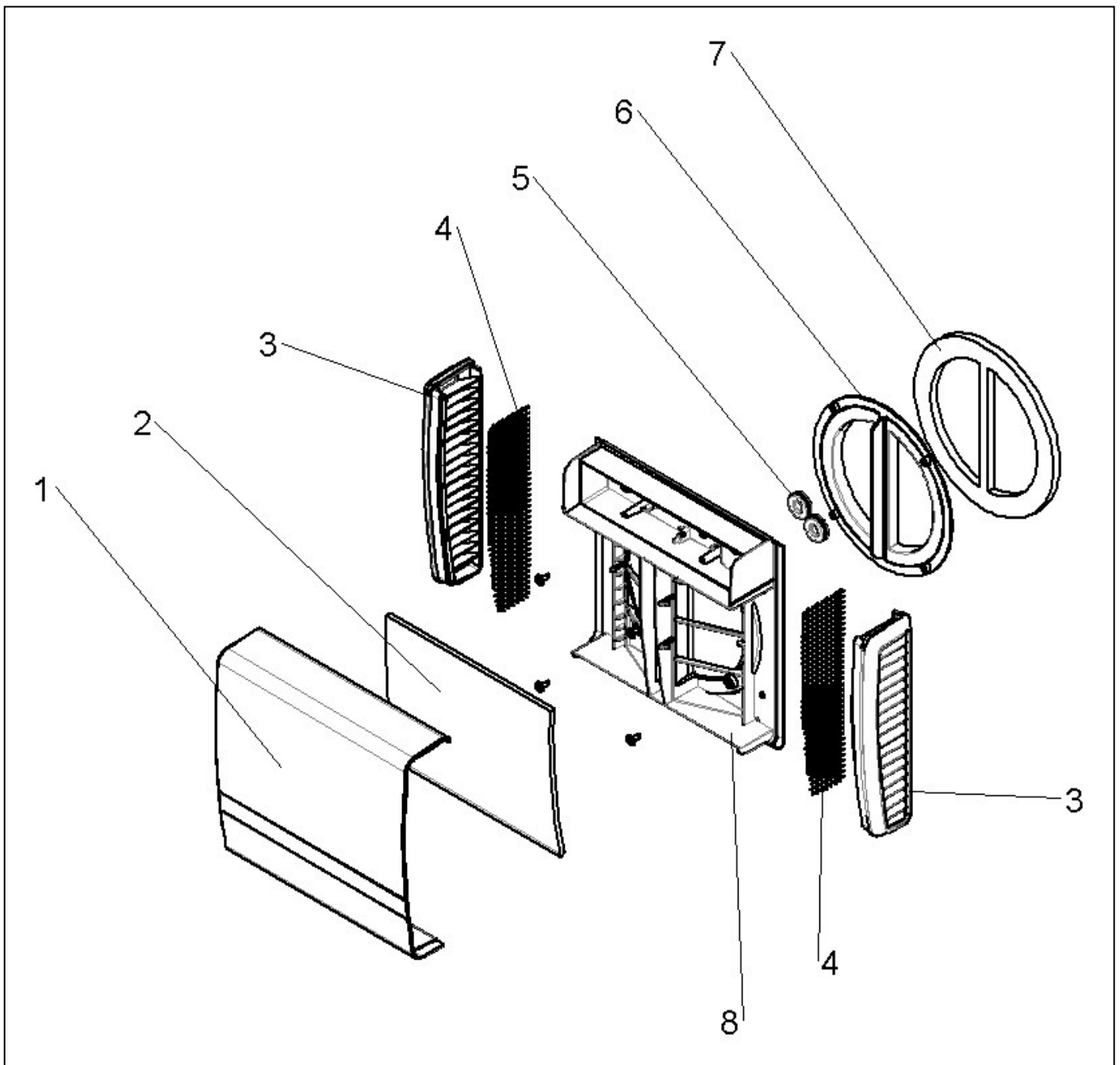
- Deckel abnehmen
- Dichtung von Deckel entfernen (**D**)
- Filter entnehmen
- Magnetverschlüsse entnehmen
- Leiterplattendeckel abschrauben (**A**)
- O-Ring, Abdeckkappe und Lichtleiter vom Netzanschlussdeckel entfernen
- Leiterplatte abschrauben
- Netzanschlusskabel und Motoranschlusskabel von Anschlussklemme trennen (**C**)
- Wandbefestigung des Wandgehäuses lösen (**B**)
- Wandgehäuse von Motorgehäuse abschrauben (**B**)
- Durchführungstüllen aus Wandgehäuse entfernen
- Schutzgitter aus den Seitenabdeckungen entfernen, ggf. durch Zerstören
- Schutzgitter aus Wandgehäuse entfernen, ggf. durch Zerstören
- Wanddichtung von Wandgehäuse entfernen (**D**)
- Rundschnur zwischen Wandgehäuse und Wärmetauschereinheit entfernen (**D**)

Pos.	Bauteil	Material
1	Deckel	ASA
2	Dichtung	PE-Schaum
3	Filter	PPI
4	Magnetverschluss	Magnetfolie
5	Abdeckkappe	PE
6	Lichtleiter	Polycarbonat
7	Seitenabdeckung	ASA
8	Schutzgitter	Stahl
9	Leiterplatte	Elektr. Komponente
10	Durchführungstülle	Polychloropren Gummi
11	Leiterplattendeckel	ASA
12	O-Ring	NBR
13	Wandgehäuse	ASA
14	Rundschnur	EPDM
	Schrauben	Stahl verzinkt



- Wärmetauschereinheit aus dem Montagerohr entnehmen
- Haltegriff entfernen (**E**)
- Isolierung von der Motoreinheit entfernen (**D**)
- Ring Wärmetauscher, EPP-Ring und Motorgehäuse vom Wärmetauscher trennen
- Dichtungen vom Ring Wärmetauscher und Motorgehäuse trennen (**D**)
- Motorgehäuse aufschrauben (**A**)
- Motore entnehmen, ggf. Motorkabel abtrennen (**E**)
- Umlaufende Dichtung von Motoren entfernen (**D**)
- Dichtstreifen zwischen den Halbschalen des Motorgehäuses entfernen (**D**)
- EPP-Adapter (nicht abgebildet) aus Montagerohr entnehmen

Pos.	Bauteil	Material
1	Motor	Elektr. Komponente
2	Dichtung	PE-Schaum
3	Motorgehäuse	Polystyrol
4	Wanddichtung	Zellkautschuk auf Basis EPDM
5	Haltegriff	Edelstahldrahtseil
6	Wärmetauscher	Tonerdeporzellan
7	Isolierung	PU-Schaum
8	Ring Wärmetauscher	Polystyrol
9	Dichtstreifen	Zellkautschuk auf Basis EPDM
10	EPP-Ring	EPP
	EPP-Adapter	EPP
	Schrauben	Stahl verzinkt



- Deckel abnehmen
- Dichtung von Deckel entfernen (**D**)
- Wandbefestigung des Wandgehäuses lösen (**B**)
- Durchführungstüllen aus Wandgehäuse entnehmen
- Fliegengitter aus den Seitenabdeckungen entfernen (**D**)
- Adapterring vom Wandgehäuse abschrauben (**B**)
- Wanddichtung vom Adapterring trennen (**D**)

Pos.	Bauteil	Material
1	Deckel	ASA
2	Dichtung	PE-Schaum
3	Seitenabdeckung	ASA
4	Fliegengitter	Fiberglas
5	Durchführungstülle	Polychloropren Gummi
6	Adapterring	Polystyrol
7	Wanddichtung	Zellgummi auf Basis EPDM
8	Wandgehäuse	ASA
	Schrauben	Stahl verzinkt