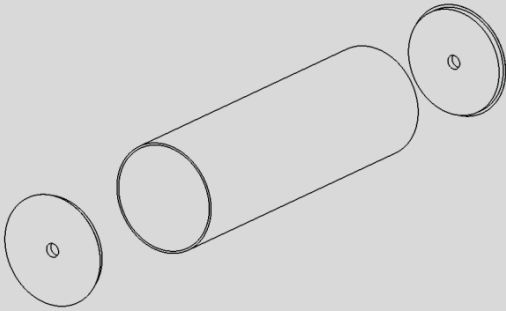


**DE Einbauanleitung
für den Rundkanal
Typ 9/R 160**

- Bitte an den Nutzer weiterleiten -

**EN Installation Manual
Round channel
Type 9/R 160**

- Please pass on to user -



1



DE Liefereinheit
EN Delivery unit

2
2

2



DE Montage
EN Assembly

3
3

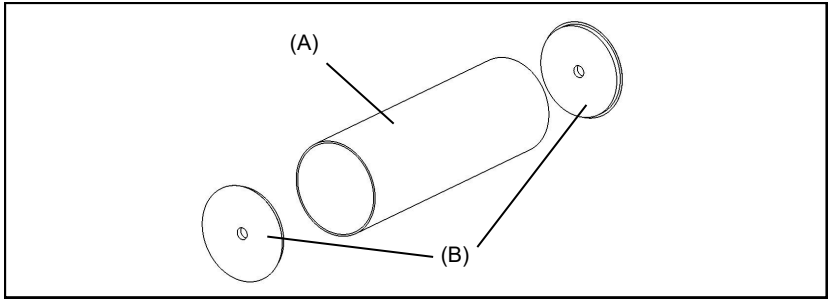
3



DE Textteil / Beschreibung
EN Text part / description

5
5

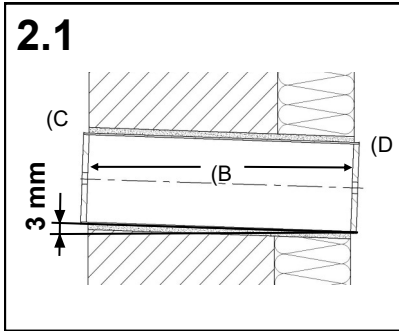
1



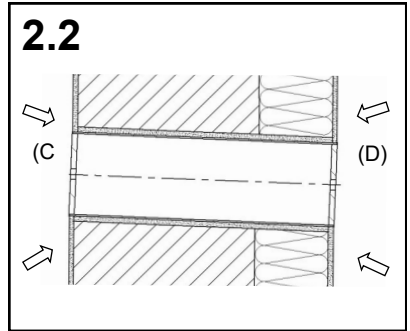
2



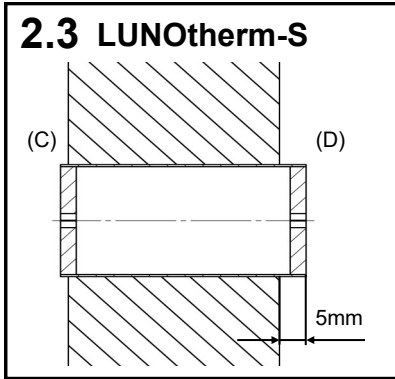
2.1



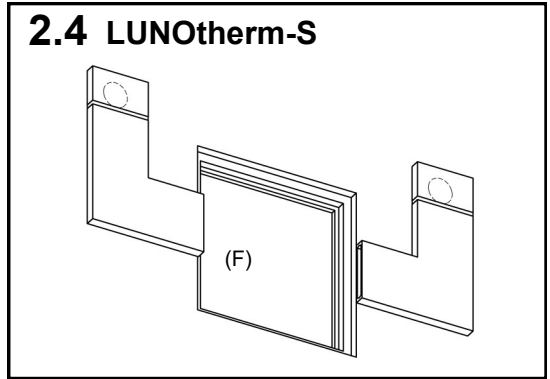
2.2



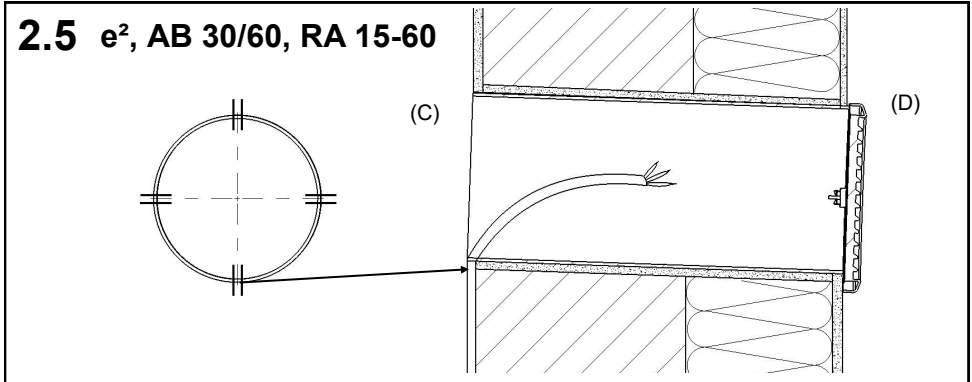
2.3 LUNOtherm-S



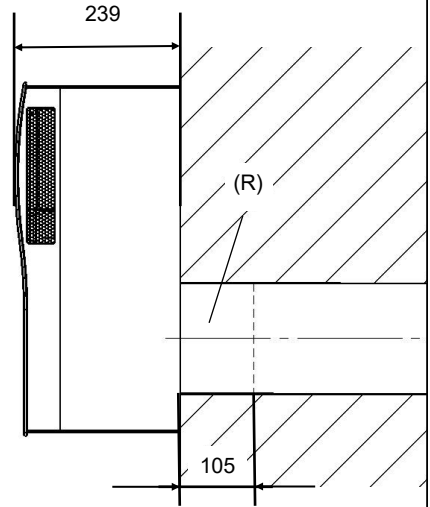
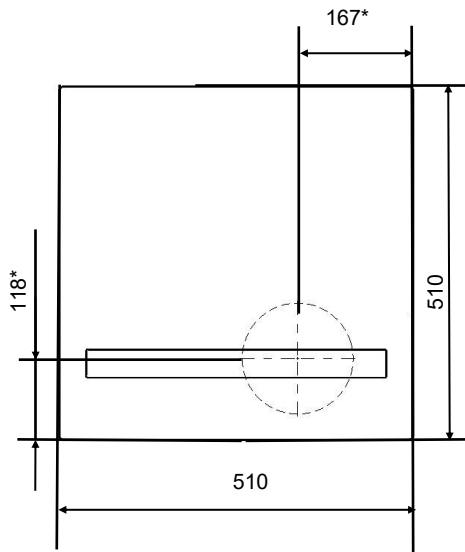
2.4 LUNOtherm-S



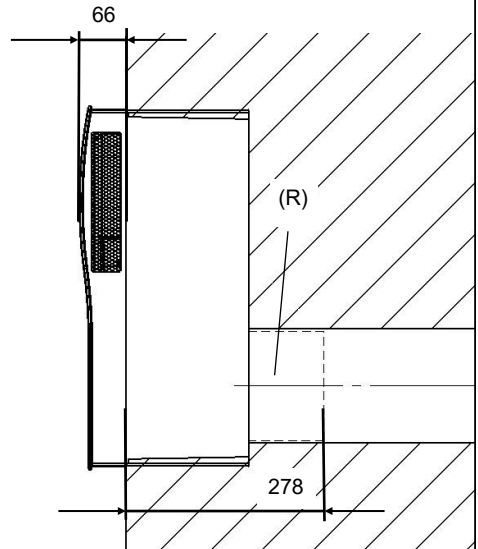
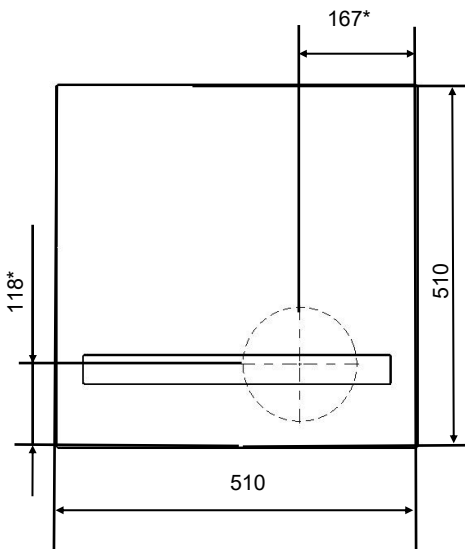
2.5 e², AB 30/60, RA 15-60



2.6 Ne^{xt} - Aufputz



2.7 Ne^{xt} - Unterputz



3

Inhalt

Seite:



Zu dieser Anleitung, Entsorgen, Einbauposition	5
Liefereinheit	5
Montage	5
Hinweis zu LUNOS-Außenabdeckungen	8

Zu dieser Anleitung

- Lesen Sie vor Montage diese Anleitung sorgfältig und vollständig durch. Beachten Sie unbedingt die allgemeinen Sicherheitshinweise und die Sicherheitssymbole mit Hinweisen im Text.
- Diese Anleitung ist nach Abschluss der Montage an den Nutzer (Mieter, Eigentümer, Hausverwaltung usw.) weiterzugeben.

Entsorgen



Entsorgen Sie die Verpackung sortenrein. Wenn Sie sich vom Gerät trennen möchten, entsorgen Sie es zu den aktuellen Bestimmungen. Auskunft erteilt die kommunale Stelle.

Einbauposition

Positionieren Sie den Rundkanal nicht oberhalb von empfindlichen Möbeln, Oberflächen oder Bildern, die Wand unter dem Rundkanal soll „frei“ bleiben.

Positionieren Sie das Rohr nicht oberhalb oder in der Nähe von Raumthermostaten.

1 Liefereinheit

Überprüfen Sie die Lieferung auf Vollständigkeit und einwandfreien Zustand!

(A) Rundkanal 9/R160 DA 160 mm; (B) Putzschutzdeckel

2 Montage

Montage - Allgemein (beachten Sie das Kapitel „Montagebesonderheiten“)

- 2.1** Schaffen Sie die Wandöffnungen für den Rundkanal (z.B. mittels Kernbohrung, Bohrkronen Ø162 mm). Kürzen Sie ggf. den Rundkanal auf die gewünschte Einbaulänge. Achten Sie dabei auf einen eventuellen beidseitigen Überstand des Rundkanals zur Überbrückung der Putzdicken (das Rohr muss nach dem Einputzen bündig mit dem Putz abschließen bzw. bei einzuputzenden Außengittern wand- bzw. dämmungsbündig sein). Setzen Sie den Rundkanal ein und dichten Sie ihn umlaufend ab (Montagekleber Best.-Nr. 38733).
- 2.2** Bringen Sie den Innen- und Außenputz an. Bei einzuputzendem Außenverschluss tauschen Sie vorher den Putzschutzdeckel außen gegen den Außenverschluss aus.

(B) Putzschutzdeckel, (C) innen; (D) außen

Mindestrohrlängen

- e², e²60 280 mm
- e²kurz, e²60 kurz 200 mm
- AB 30/60 200 mm
- RA 15-60 170 mm
- e⁹⁰ 300 mm

Montagebesonderheiten

ALD; ALD-S; e² in Verbindung mit Fassadenelement Typ LUNOtherm-S

- 2.3 Überprüfen Sie vor der Montage den Überstand des Rundkanals.
Bei zu großem Überstand Funktionsverlust des Fassadenelements!
Kürzen Sie den Rundkanal gegebenenfalls!
(C) innen; (D) außen
- 2.4 Die Montage des LUNOtherm-S sollte wie abgebildet neben dem Fenster erfolgen. Das Oberteil kann um 180 Grad gedreht auf das Unterteil gesteckt werden, dadurch ist eine spiegelbildliche Montage möglich. Eine Montage mit unten befindlichem Rundkanal ist nicht zulässig, da die Gefahr des Eindringens von Regenwasser besteht.
Auf Anfrage informieren wir Sie gern über weitere mögliche Einbaupositionen.
(F) Fenster

Schlitzten der Kabelkanäle für den Einbau von e², AB 30/60 und RA 15-60

- 2.5 Schlitzten Sie Kabelkanal und Rundkanal (2cm tief).
Rundkanal nur vertikal oder horizontal schlitzten! Legen Sie das Netzkabel in entsprechen der Länge ins Rundkanal ein. Stellen Sie sicher, das je nach Länge des Rundkanals das Netzkabel genügend lang ist, um den Anschlussstecker des Motors zu erreichen!
(C) innen; (D) außen

Ne^{xt} (Aufputz- und Unterputzeinbau)

- 2.6 Ne^{xt} - Aufputz
2.7 Ne^{xt} - Unterputz
(R) Adapter bzw. elektrischer Klappenverschluss
* in Bezug auf Blende
(alle Maße in mm)

Hinweis zu LUNOS-Außenabdeckungen

Die von Lunos angebotenen Außenabdeckungen aus Vollkunststoff bieten eine hohe Schlagregenfestigkeit und können in der Beanspruchungsgruppe III nach DIN 4108-3 (2014-11) eingesetzt werden. Metallische oder metallisch beschichtete Abdeckungen können in der Beanspruchungsgruppe I nach DIN 4108-3 (2014-11) eingesetzt werden.
Bei Gebäuden in windexponierten Lagen oder der Gefahr von Starkwinden und Regen auf die Außenabdeckungen sind ggf. weitere Wetterschutzmaßnahmen zu treffen.

3



Contents

page

About this manual, Disposal, Installation position	9
Shipping unit	9
Installation	9
Note on LUNOS outer covers	12

About this manual

- Read this manual carefully and completely before assembly! Always observe the general safety instructions and the safety symbols with information in the text.
- Hand out this manual to the user (tenants, proprietors, property management etc.) after completing assembly.

Disposal



Dispose of the packaging correctly sorted. If you wish to dispose of the device, please observe the current regulations. Information is available from your local authority.

Installation position

Do not position the wall-tube above sensitive furniture, surfaces or pictures, the wall below the wall-tube should remain "free".

Do not position the tube above or near room thermostats.

1 Shipping unit

Please check the delivery for completeness and mint condition!

(A) wall-tube 9/R160 DA 160 mm; (B) plaster protection cap

2 Installation

Installation - general information (note the chapter "Special mounting features")

2.1 Create the wall openings for the wall-tube (e.g. using core drilling, drill bit Ø162 mm). If necessary, shorten the wall-tube to the required installation length making sure that it has the required excess length on both sides to bridge the plaster thickness. (After plastering, the tube must be flush with the plaster or, in the case of outer grilles to be plastered, flush with the wall or insulation). Insert the wall-tube and seal it all around (mounting adhesive, Order No. 38733).

2.2 Apply the interior and exterior plaster. If the external closure is to be plastered, first replace the plaster protection cap on the outside with the external closure.

(B) plaster protection cap, (C) inside; (D) outside

Minimum tube lengths

- e², e²60 280 mm
- e²short, e²60 short 200 mm
- AB 30/60 200 mm
- RA 15-60 170 mm
- e⁹⁰ 300 mm

Special installation features

ALD; ALD-S; e² in connection with facade element type LUNOtherm-S

- 2.3 Check the excess length of the wall-tube before installation.
If the excess length is too large, the facade element will not function properly!
Shorten the wall-tube if necessary!
(C) inside; (D) outside
- 2.4 The LUNOtherm-S should be installed next to the window as shown. The upper part can be turned by 180 degrees and placed on the lower part, thus enabling mirror-inverted installation. Installation with a wall-tube at the bottom is not permissible, as there is a risk of rainwater ingress.
We will be pleased to inform you about other possible installation positions on request.
(F) Window

Slitting the cable ducts for the installation of e², AB 30/60 and RA 15-60

- 2.5 Slit cable duct and wall-tube (2cm deep).
Slit wall-tube only vertically or horizontally! Insert the power cable in the appropriate length into the wall-tube. Depending on the length of the wall-tube, make sure that the power cable is long enough to reach the motor connector!
(C) inside; (D) outside

Ne^{xx}t (surface and flush mounting)

- 2.6 Ne^{xx}t - surface mounting
2.7 Ne^{xx}t - flush mounting
(R) Adapter or electrical flap closure
* in relation to screen
(all dimensions in mm)

Note on LUNOS outer covers

The all-plastic outer covers supplied by Lunos offer a high resistance to driving rain and can be used in stress group III according to DIN 4108-3 (2014-11). Metallic or metal-coated covers can be used in stress group I according to DIN 4108-3 (2014-11).

For buildings in locations exposed to wind or the danger of strong winds and rain on the outer covers, additional weather protection measures may have to be taken.