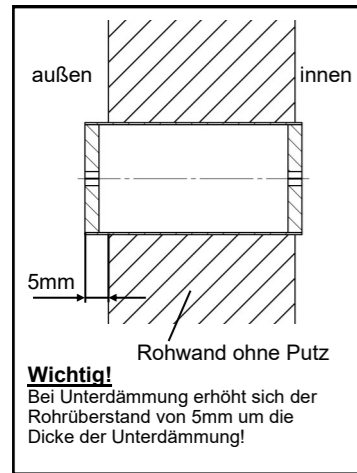
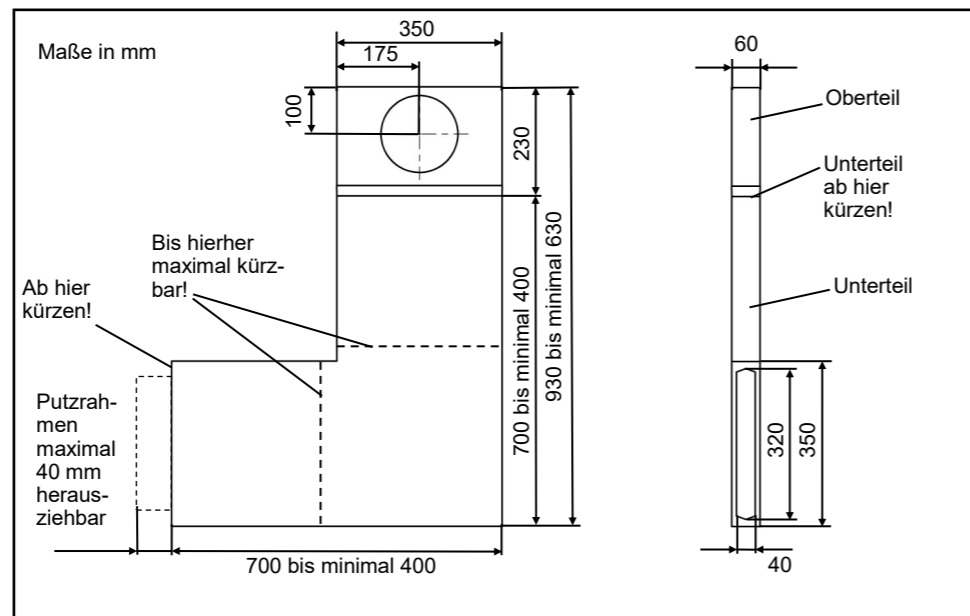


Wichtiger Hinweis:

Überprüfen Sie vor der Montage den Überstand des Rundkanals DA 160. Bei zu großem Überstand Funktionsverlust des Fassadenelements! Kürzen Sie den Rundkanal gegebenenfalls!



Maßbild



Reinigung und Wartung

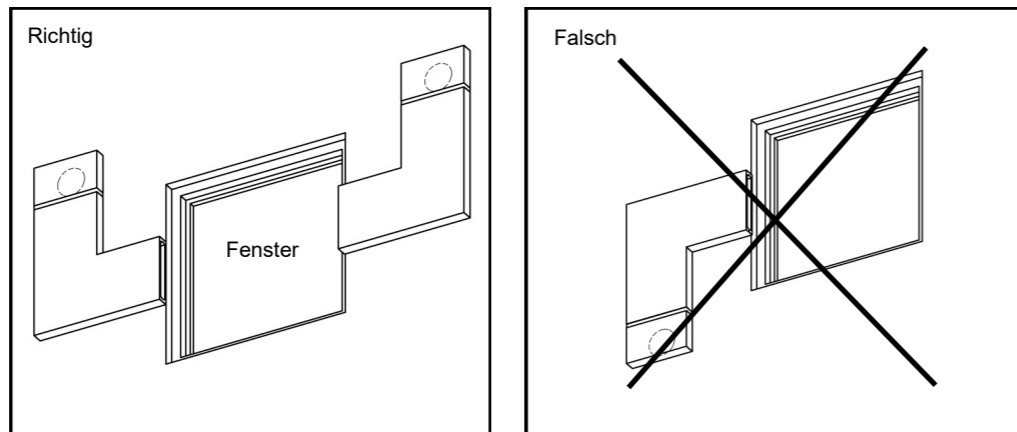
Übergeben Sie das LUNOthem-S nur in sauberem und gereinigtem Zustand dem Nutzer! Das Gerät muss regelmäßig gereinigt werden! Die Reinigung darf nicht von Kindern oder Personen durchgeführt werden, die aufgrund ihrer physischen, sensorischen oder geistigen Fähigkeiten oder ihrer Unerfahrenheit nicht dazu in der Lage sind, diese durchzuführen. Bei den zusammen mit dem LUNOthem-S montierten Lüftungsgeräten beachten Sie bitte die jeweiligen Wartungshinweise!

Kondensat

Im LUNOthem-S kann während der Heizperiode Kondensat auftreten und aus der Laibungsöffnung herausfließen. Achten Sie bitte im Winter darauf, dass es zu keiner Eisbildung auf dem Gehweg kommt oder sich Eiszapfen bilden, die zur Gefahr für Passanten werden können!

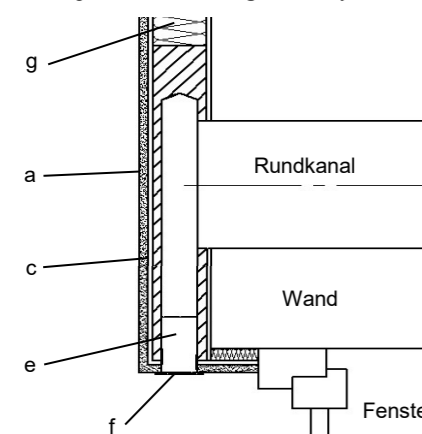
Einbaubeispiele

Die Montage des LUNOthem-S sollte wie abgebildet neben dem Fenster erfolgen. Das Oberteil kann um 180 Grad gedreht auf das Unterteil gesteckt werden, dadurch ist eine spiegelbildliche Montage möglich. Eine Montage mit unten befindlichem Rundkanal ist nicht zulässig, da die Gefahr des Eindringens von Regenwasser besteht. Auf Anfrage informieren wir Sie gern über weitere mögliche Einbaupositionen.

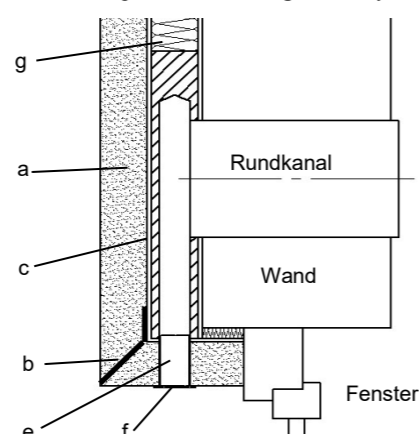


Positionierung des Putzrahmens (mit Darstellung des Fassadenelements bei Montage in der Dämmung)

Montage in **dünnschichtigen** Putzsystemen

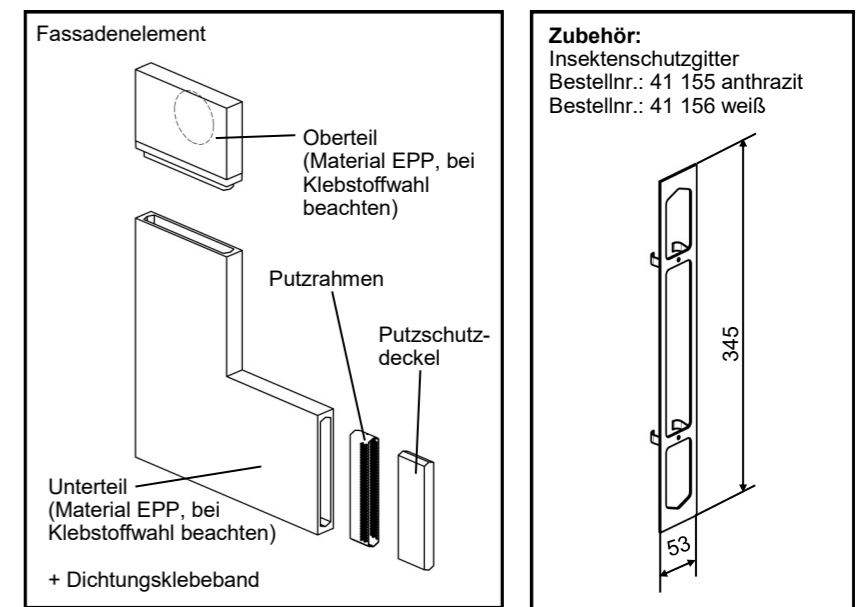


Montage in **dickschichtigen** Putzsystemen



a) Putz; b) Putzabschlussprofil; c) Armierung und Armierungskleber und g) Dämmung - eines bauaufsichtlich zugelassenen Wärme-dämmverbundsystems (WDVS); e) Putzrahmen; f) Insektenschutzgitter

Versandereinheit



Überprüfen Sie die Lieferung auf Vollständigkeit und einwandfreien Zustand!

Wichtig!

Bei Unterdämmung erhöht sich der Rohrüberstand von 5mm um die Dicke der Unterdämmung!

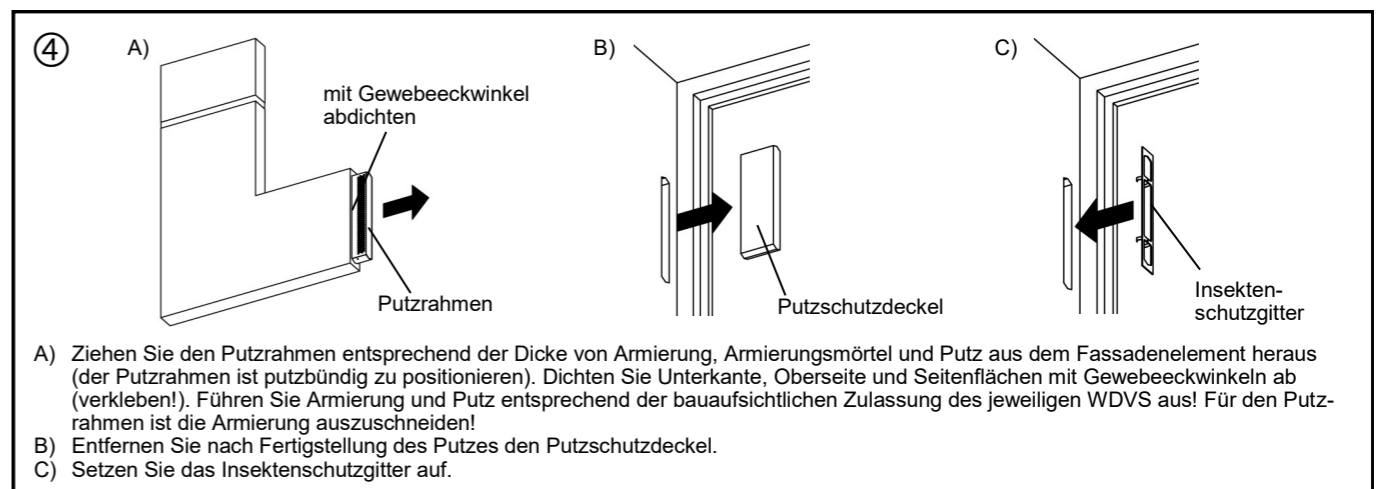
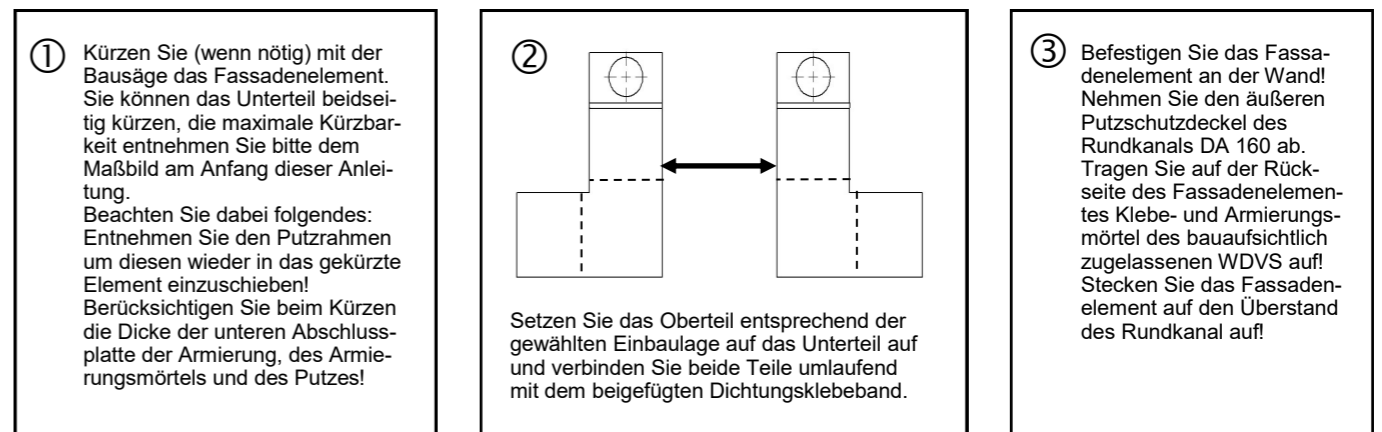
Montage

Die Montage des Fassadenelementes erfolgt innerhalb des jeweiligen WDVS. Die Einbauvorschriften der zugehörigen bauaufsichtlichen Zulassung des verwendeten WDVS sind zu beachten.

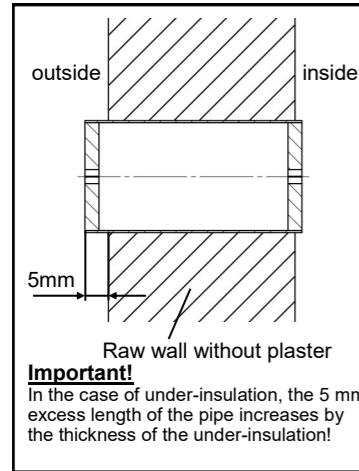
ES IST DARAUF ZU ACHTEN, DASS DIE VORGABEN DES DIBT BZW. DER LANDESB AUORDNUNG BZW. DES JEWEILS GÜLTIGEN BAURECHTS EINGEHALTEN WERDEN. GGF. SIND WEITERFÜHRENDE MASSNAHMEN ZUM BAULICHEN BRANDSCHUTZ (BRANDRIEGEL, EINKAPSELUNG USW.) NOTWENDIG.

DAS LUNOTHERM-S BESTEHT IM WESENTLICHEN AUS EPP, BITTE BEACHTEN SIE DIES BEI DER AUSWAHL DES KLEBSTOFFES!

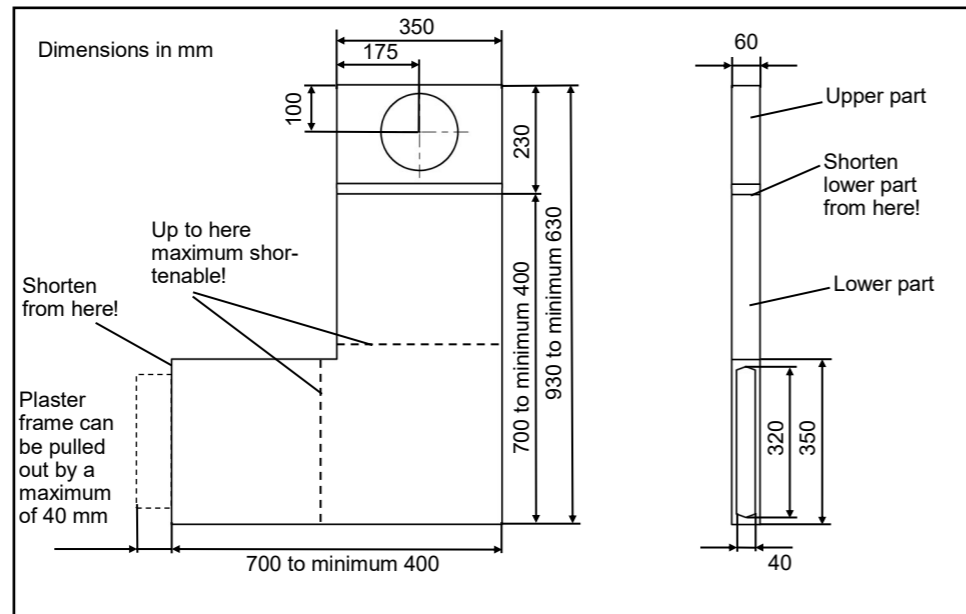
Wichtig: Überprüfen Sie den Überstand des Rundkanals DA 160! Kürzen Sie gegebenenfalls!



Important note:
Before installing, check the excess length of the wall-tube DA 160. If the excess length is too big, the façade element will not function properly! Shorten the wall-tube if necessary!



Dimension drawing



Cleaning and maintenance

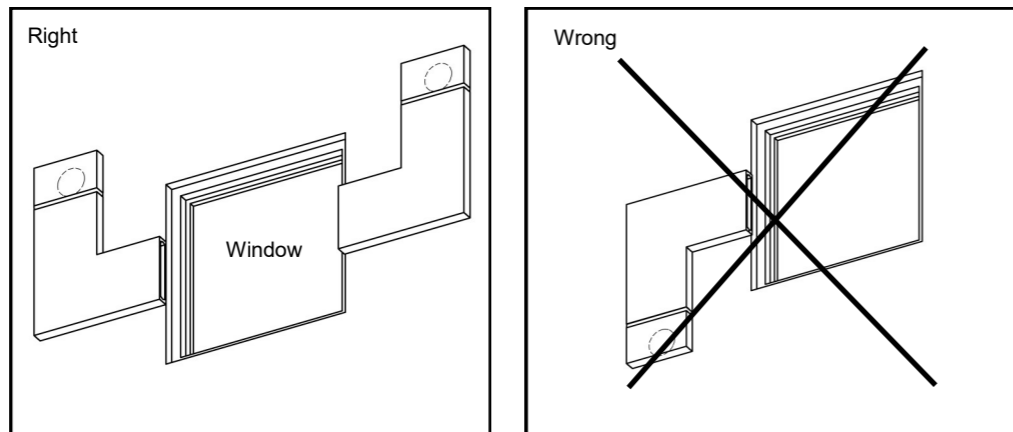
Hand over the LUNOtherm-S to the user only when it is in clean condition! The device must be cleaned regularly! The cleaning must not be carried out by children or persons who are unable to do so due to their physical, sensory or mental abilities or inexperience. Please observe the respective maintenance instructions for the ventilation units installed together with the LUNOtherm-S!

Condensate

In the LUNOtherm-S, condensate can occur during the heating period and flow out of the reveal opening. In winter, please make sure that there is no ice formation on the sidewalk or that no icicles form which can become a hazard for passers-by!

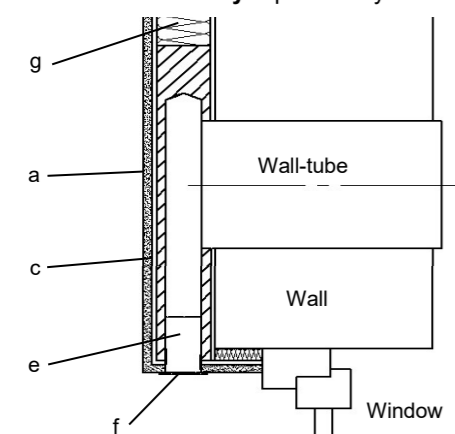
Installation examples

The LUNOtherm-S should be installed as shown next to the window. The upper part can be turned by 180 degrees when plugged onto the lower part, thus enabling mirror-inverted installation. Installation with a wall-tube at the bottom is not permitted, as there is a risk of rain water ingress. We will be pleased to inform you on request about further possible installation positions.

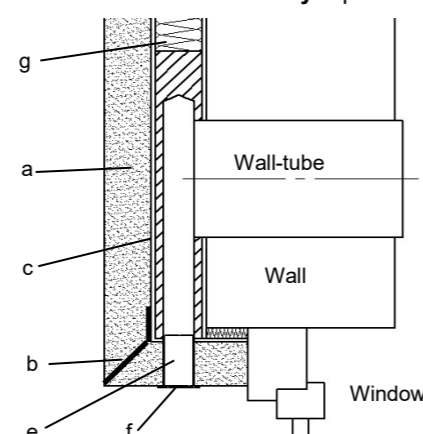


Positioning of the plaster frame (with illustration of the façade element when installed in the insulation)

Installation in thin-layer plaster systems

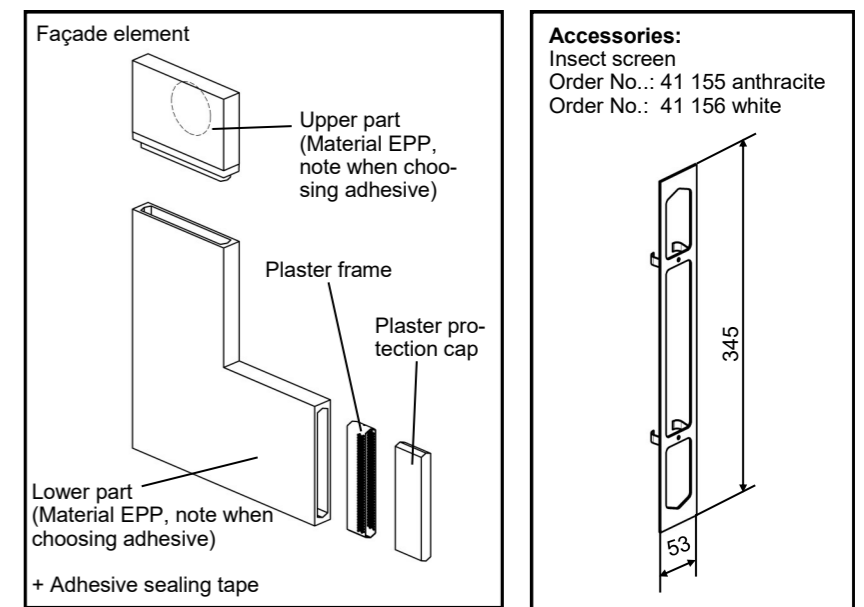


Installation in thick-layer plaster systems



a) plaster; b) plaster end profile; c) reinforcement and reinforcement adhesive and g) insulation - of a thermal insulation composite system (ETICS) approved by the building authorities, e) plaster frame; f) insect screen

Shipping unit



Please check the delivery for completeness and mint condition!

Important!
In the case of under-insulation, the 5 mm excess length of the tube increases by the thickness of the under-insulation!

Installation

The installation of the façade element is carried out within the respective ETICS. The installation regulations of the relevant technical approval of the ETICS used must be observed. CARE MUST BE TAKEN TO ENSURE THAT THE SPECIFICATIONS OF THE DIBT OR THE STATE BUILDING REGULATIONS OR THE APPLICABLE BUILDING LAW ARE COMPLIED WITH. ADDITIONAL MEASURES FOR STRUCTURAL FIRE PROTECTION (FIRE BARS, ENCAPSULATION, ETC.) MAY BE NECESSARY.

THE LUNOTHERM-S CONSISTS ESSENTIALLY OF EPP, PLEASE NOTE WHEN CHOOSING ADHESIVE!

Important: Check the excess length of the wall-tube DA 160! Shorten if necessary!

