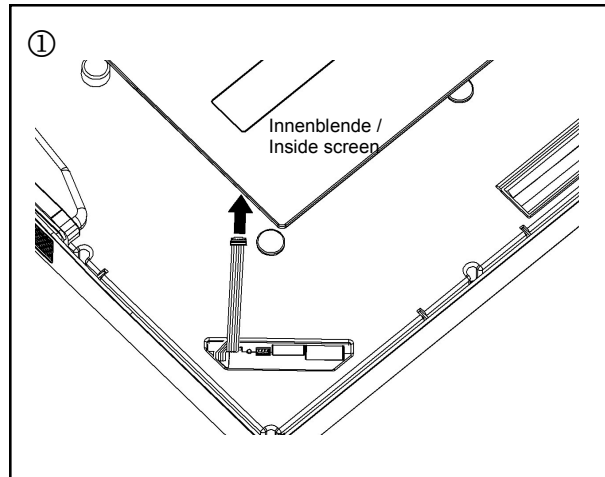


Montage / Installation

DE / EN

Schließen Sie das Bedienelement der Innenblende an die Steuereinheit des Einschubs an.

Connect the operating element of the inside screen to the control unit of the slide-in unit.

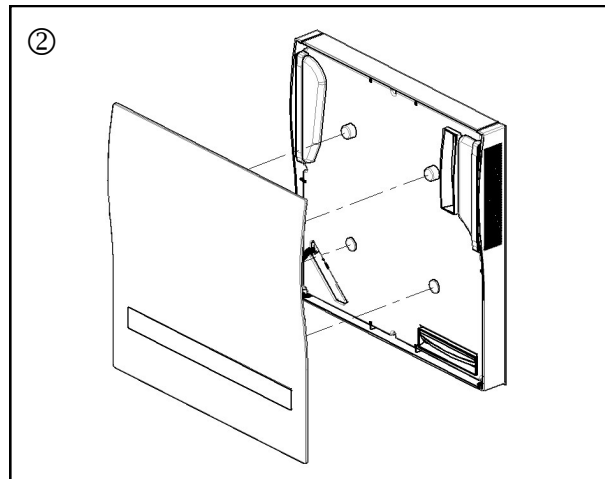


Setzen Sie die Innenblende auf, sie wird durch in den vier Befestigungspunkten befindlichen Magneten gehalten.

Fertig!

Place on the inside screen; it is held by magnets in the four fastening points!

Finished!



Bedienelement / Operating element

DE / EN

1 2 3 4 5 6 7 8 9 10 11



1	EIN/AUS	Taste und Anzeige
2	Volumenstrom kleiner	Taste
3	Volumenstromstufe	Anzeige
4	Volumenstrom größer	Taste
5	Möglichkeit der Abschaltung der Tastenhinterleuchtung	Taste und Anzeige
6	Sommerschaltung	Taste und Anzeige
7	Automatikbetrieb	Taste und Anzeige
8	WLAN	Taste und Anzeige
9	Warnanzeige Frostschutzbetrieb	Anzeige
10	Filterwechselanzeige	Anzeige
11	Fehleranzeige	Anzeige

1	ON/OFF	Key and indication
2	Volume flow less	Key
3	Volume flow stage	Indication
4	Volume flow more	Key
5	Possibility of the disconnection of the key back-lighting	Key and indication
6	Summer circuit	Key and indication
7	Automatic operation	Key and indication
8	WLAN	Key and indication
9	Antifreeze operation warning display	Indication
10	Filter change indication	Indication
11	Error indication	Indication